



unyo

Endless
possibilities





unyo Endless possibilities

albacomponents



Unyo presenta soluzioni brevettate
Unyo presents patented solutions

IT. 102021000015533



Progettato da
R&D AlbaComponents
Designed by
R&D AlbaComponents

Unyo: Endless possibilities.

Il nuovo sistema di sedute nato dall'intuizione di **AlbaComponents** per trovare una soluzione d'arredo che si modellasse agli ambienti come una seconda pelle.

Unyo si adatta perfettamente ad **aree dedicate alla collettività**, ma grazie alla sua versatilità trova spazio anche nelle **zone più informali dei luoghi di lavoro**.

Molteplici soluzioni per diverse esigenze: è questo l'obiettivo di **Unyo**, proposto nelle **versioni con telaio stand-alone**, oppure nella **versione modulare** che consente di assemblare tra loro appositi componenti del telaio.

Unyo è un progetto sviluppato partendo dal concetto di **unione**: da cui deriva il suo nome. Gli **speciali giunti** della versione modulare, **sviluppati da AlbaComponents**, concretizzano questo concetto, permettendo di **unire i vari componenti** in modo versatile e semplice.

Tutti i moduli in poliuretano possono disporre, a richiesta, di **comodi cuscini** sagomati.

Sia i moduli in poliuretano che i cuscini di tutte le versioni di **Unyo** sono forniti grezzi, **sprovvisti quindi di rivestimento**.

Unyo: Endless possibilities.

The new seating system born from the intuition of **AlbaComponents** to find a furnishing solution that moulds to the environments like a second skin.

Unyo is perfectly suited to **areas dedicated to the community**, but thanks to its versatility it can also find a place in the more **informal areas of workplaces**.

Multiple solutions for different needs: this is the aim of **Unyo**, which is offered in the **stand-alone frame versions**, or in the **modular version** that allows you to assemble frame components with each other.

Unyo is a project developed from the **concept of union**: hence its name. **The special joints** of the modular version **developed by AlbaComponents**, concretise this concept, making it possible to **join various frame components** in a versatile and simple manner.

All polyurethane modules can have **comfortable shaped cushions** on request.

Both the polyurethane modules and the cushions of all **Unyo** versions are supplied unfinished, thus **without upholstery**.



massima cura dei dettagli
> meticulous attention to detail

BEYOND

Design



innovativo sistema di unione
> innovative joining system



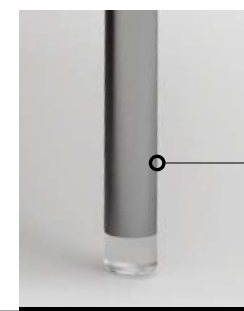
linee pulite ed essenziali
> clean and essential lines



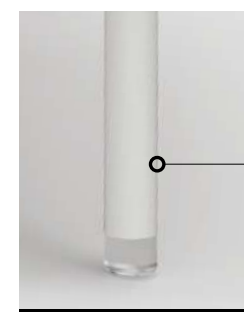
infinite soluzioni modulari
> infinite modular solutions



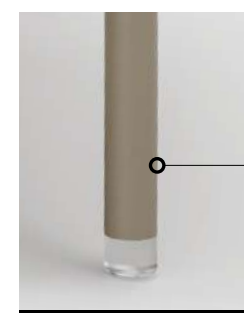
nero
black



cromato
chrome



bianco
white



beige ral1019
beige ral1019

I telai sono disponibili in **4 colori**: i classici **nero**, **cromato** e **bianco**, ed un elegante **beige**. Alle finiture dei telai si abbinano dei resistenti **piedini trasparenti** realizzati in polycarbonato.

The frames are available in **4 colours**: classic **black**, **chrome**, **white**, and an elegant **beige**. The finish of the frames is complemented by a durable **transparent glides** made of polycarbonate.



single frame version

unyo

armchair



La versione a **poltrona** è caratterizzata da un **telaio stand-alone pre assemblato**, abbinato ad una scocca in poliuretano da fissare direttamente al telaio stesso.

The **armchair** version is characterised by a **pre-assembled stand-alone frame**, combined with a polyurethane shell to be fixed directly to the frame itself.



single frame version

unyo

2 seater sofa



Un elemento d'arredo senza tempo: il **divano a due posti**.

La parte strutturale è costituita da un **telaio stand-alone pre assemblato**, al quale vengono fissati due moduli angolari in poliuretano.

*A timeless piece of furniture: the **two-seater sofa**.*

*The structural part consists of a **pre-assembled stand-alone frame**, to which two corner **modules in polyurethane** are attached.*



single frame version

unyo

bench

La **versione panca** sfrutta un **telaio stand-alone pre assemblato**. I cuscini vanno fissati direttamente alla struttura in metallo.

*The **bench version** uses a **pre-assembled stand-alone frame**. The cushions are attached directly to the metal frame.*



modular version

unyo

linear sofa



La **versione modulare** di Unyo rende possibile la **configurazione** di diverse soluzioni, create combinando tra loro più **telai e moduli in poliuretano**.

Grazie all'**innovativo sistema di unione** sviluppato da AlbaComponents, è possibile unire i vari componenti dei telai modulari in infinite configurazioni.

La **versione modulare lineare** sfrutta i soli **giunti a T**, e può essere configurata a partire da un numero minimo di 3 moduli.

*The **modular version** of Unyo makes possible to **configure** different solutions, created by combining several **frames and polyurethane modules**.*

*Thanks to the **innovative joining system** developed by AlbaComponents, it is possible to join the various components of the modular frames in infinite configurations.*

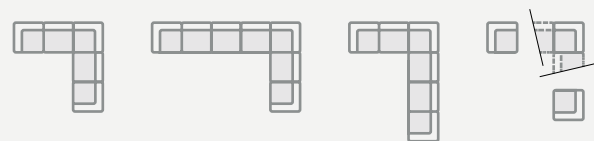
*The **linear modular version** uses only **T-joints**, and can be configured from a minimum number of 3 modules.*



modular version

unyo

corner sofa



Lineare ma non solo: AlbaComponents ha sviluppato anche una **versione modulare angolare** di Unyo. Questa configurazione sfrutta la combinazione di determinati **componenti del telaio** con i **giunti a T e ad Y**, che ne permettono l'unione.

*Linear but not only: AlbaComponents has also developed a **modular corner version** of Unyo.*

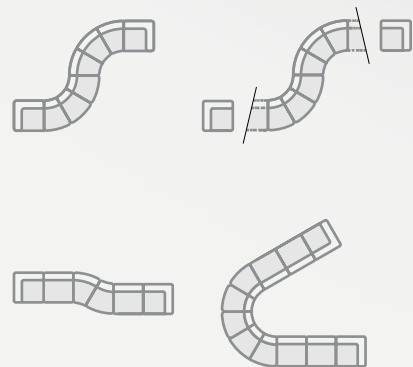
*This configuration utilises the combination of certain **frame components** with **T-joints** and **Y-joints**, which allow them to be joined.*



modular version

unyo

curved sofa



La combinazione di appositi **componenti del telaio** con i **giunti a T** e i **moduli curvi e centrali**, permette di ottenere la **configurazione curva** della versione modulare di Unyo.

Sinuosa e creativa, questa configurazione è l'ideale per arredare grandi spazi.

The combination of specific **components of the frame** with the **T-joints** and the **curved and central modules**, makes it possible to obtain a **curved configuration** of the modular version of Unyo.

Sinuous and creative, this layout is ideal for furnishing large spaces.

modular version

unyo

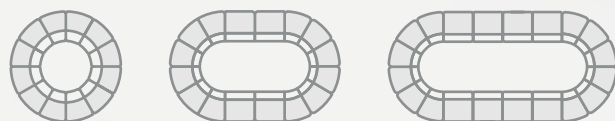
ring sofa

Unyo può essere molto di più: nella **versione ad anello**, utilizzando solo moduli curvi, può comporre una **forma perfettamente circolare**.

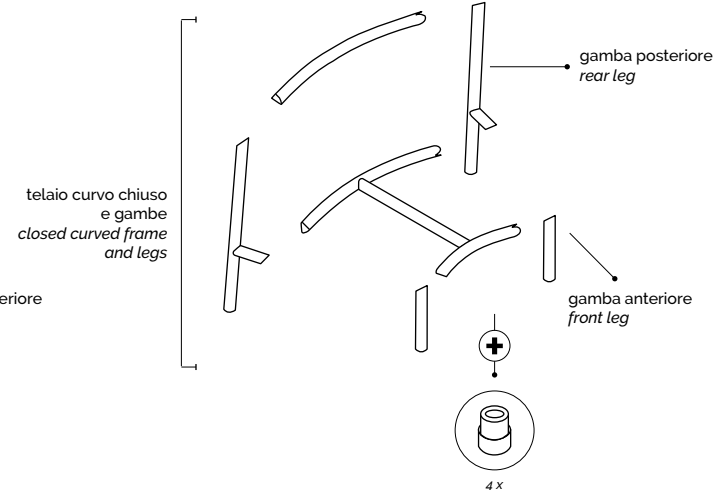
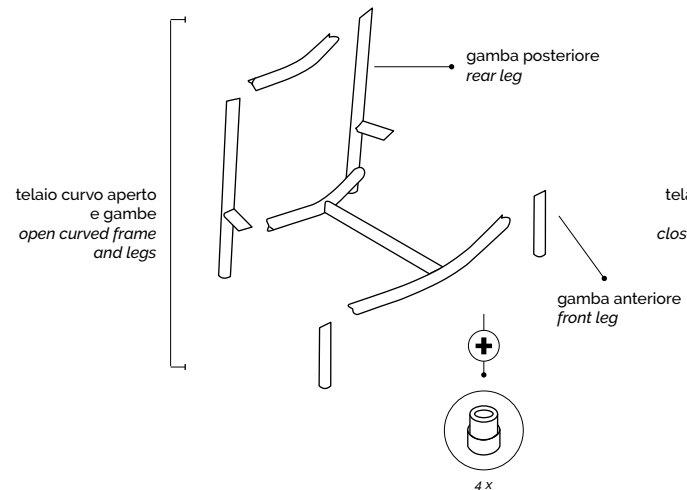
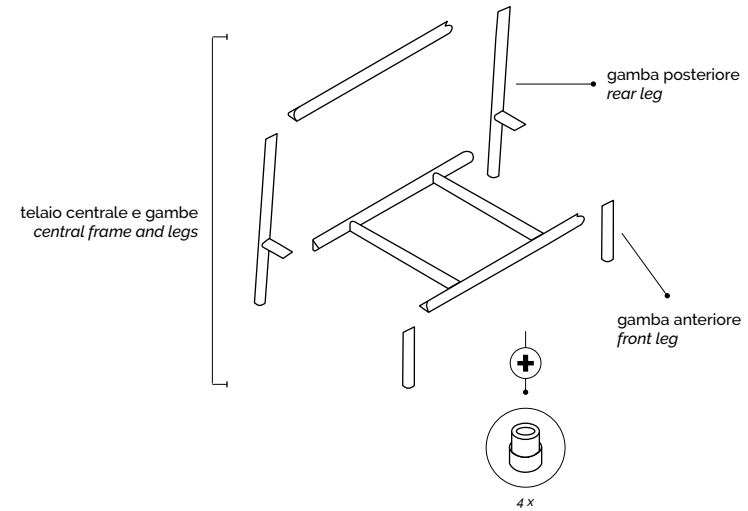
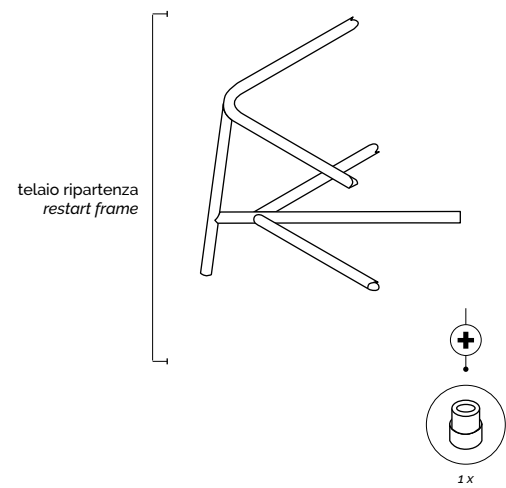
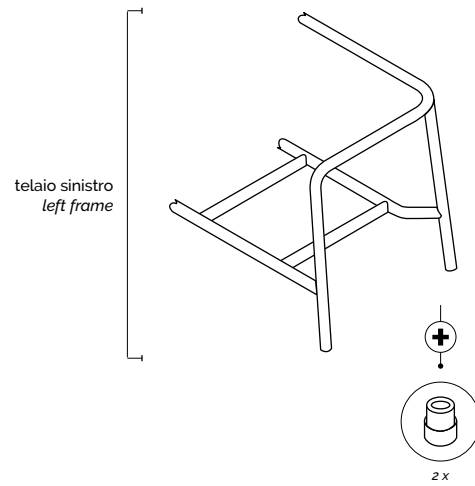
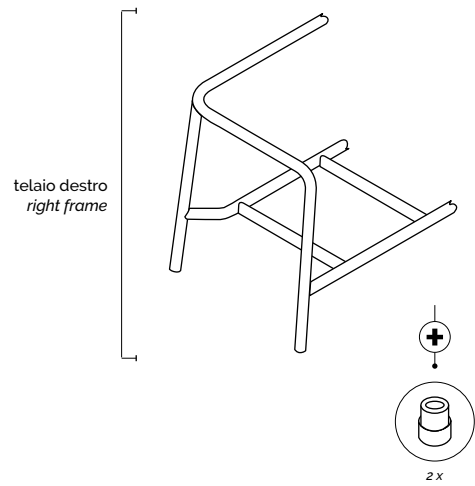
Con l'aggiunta di moduli centrali, può invece creare una **configurazione ad ellisse**.

*Unyo can be much more: in the **ring version**, using only curved modules, it can compose a **perfectly circular shape**.*

*With the addition of central modules, it can instead create an **elliptical configuration**.*

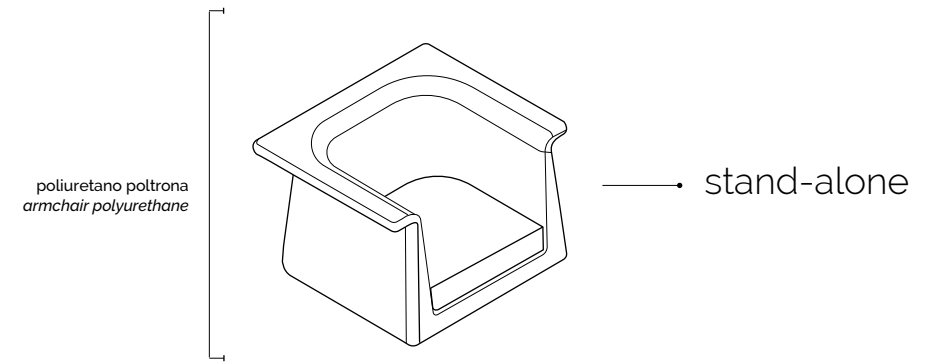


unyo | telai disponibili
available tube frames

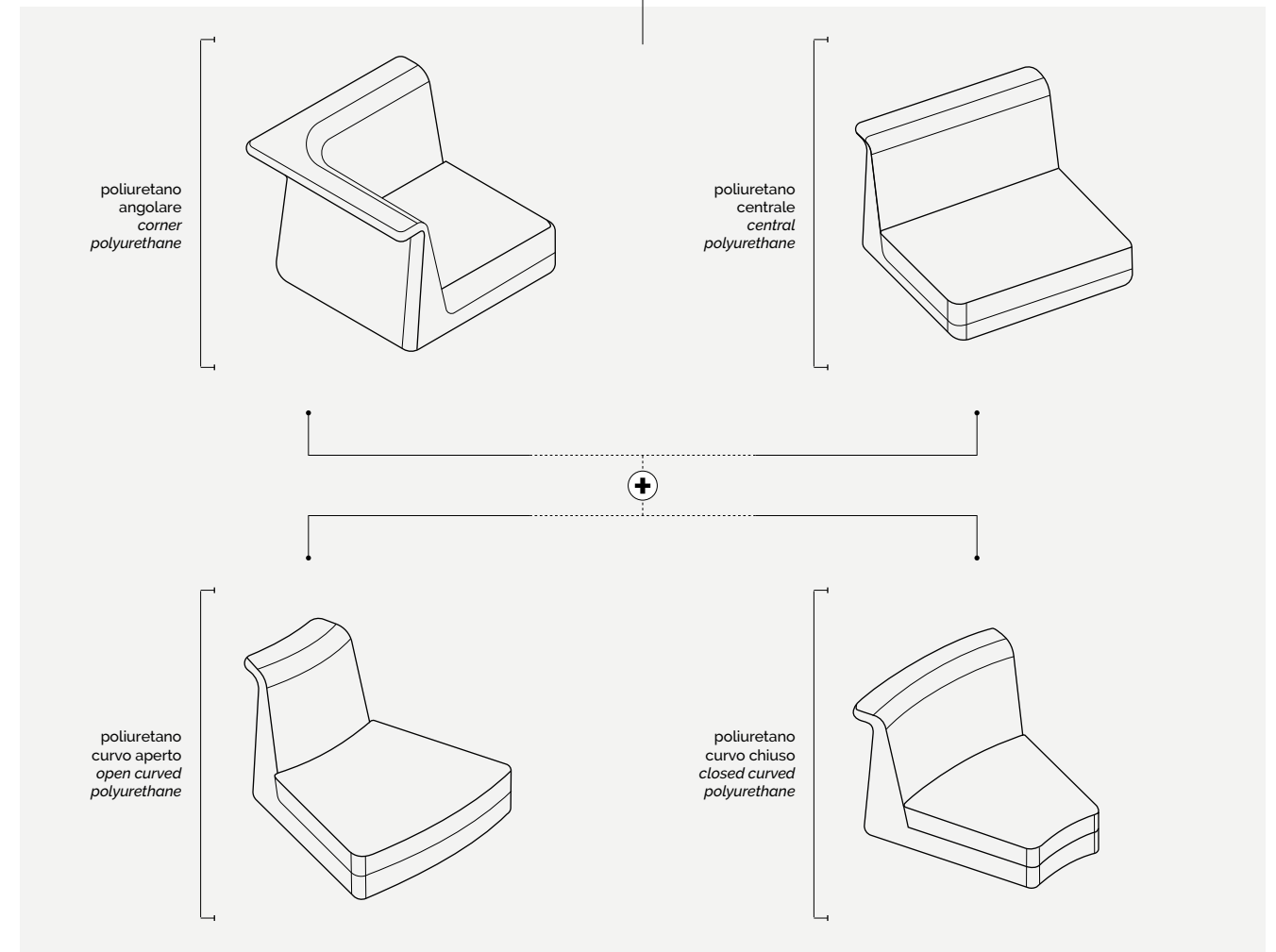


unyo | poliuretani disponibili
available polyurethanes

Le sedute in poliuretano qui rappresentate sono provviste dei relativi cuscini.
The polyurethane seats shown here are provided with the corresponding cushions.



modular



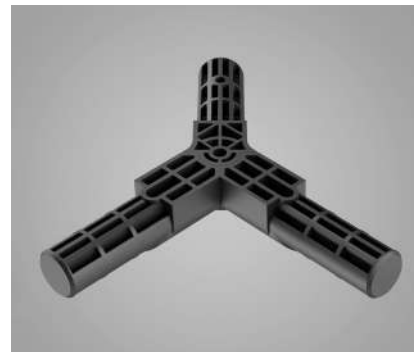
Un progetto che si basa sulla perfetta unione degli elementi: **telai**, **sedute in poliuretano** e **cuscini**, per un design funzionale.

A project based on the perfect union of elements: **frames**, **polyurethanes seats** and **cushions** deliver a functional design.

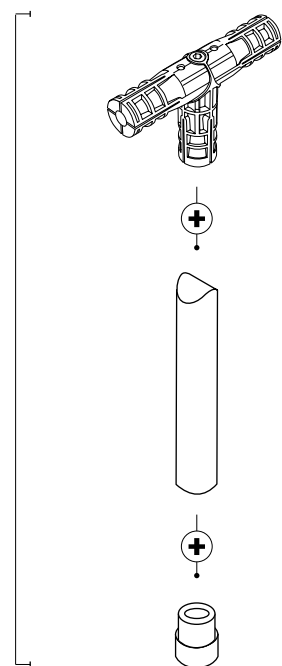
Giunto a T/T-joint



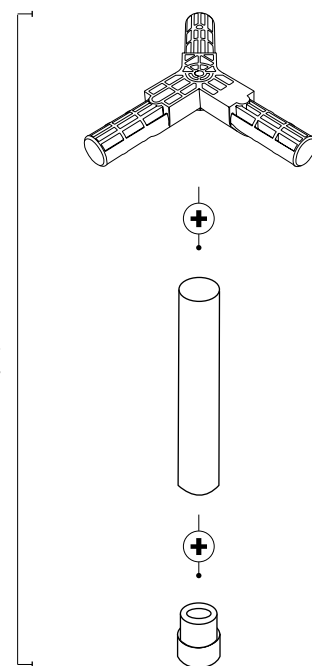
Giunto a Y/Y-joint



assemblaggio giunto a T
T-joint assembly



assemblaggio giunto a Y
Y-joint assembly



I giunti in plastica a T e Y, vengono inseriti e fissati all'interno delle varie componenti dei telai modulari, permettendone l'unione.

I giunti a T consentono l'unione della maggior parte dei componenti, mentre i giunti a Y sono dedicati all'unione dei componenti del kit ripartenza.

Plastic T- and Y-joints are inserted and fixed inside the various components of the modular frames, allowing them to be joined.

The T-joints allow most components to be joined, while the Y-joints are dedicated to joining the components of the restart kit.



Questa è la sequenza corretta...
This is the right sequence...

giunto
joint



tubo
tube



pedino
glide



poliuretano
polyurethane

...da ripetere ogni volta che vuoi!
...to repeat whenever you want!

Come assemblare una versione
modulare di Unyo?

Segui l'esempio relativo
ad un divano ad angolo.

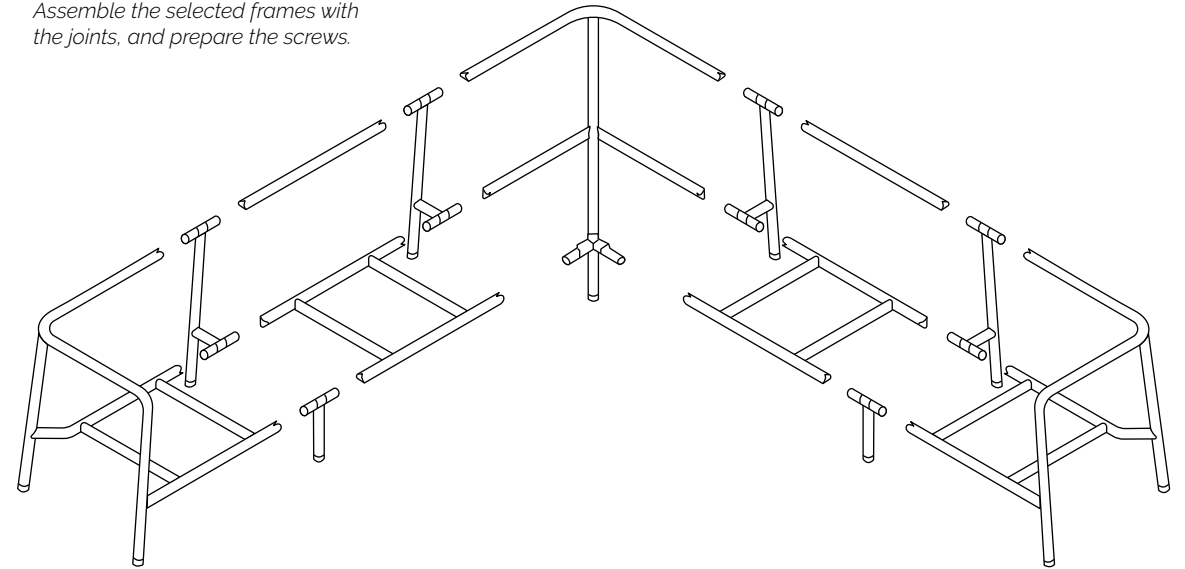
How to assemble a modular Unyo?

*Follow the next example
on the corner sofa version.*

step 1

Assembla i telai scelti con i giunti,
approntando le viti.

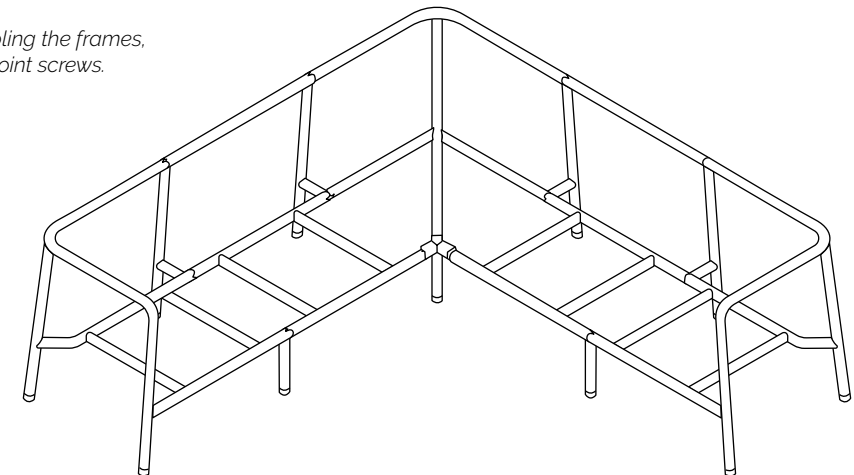
*Assemble the selected frames with
the joints, and prepare the screws.*



step 2

Dopo aver assemblato i telai,
fissa le viti dei giunti.

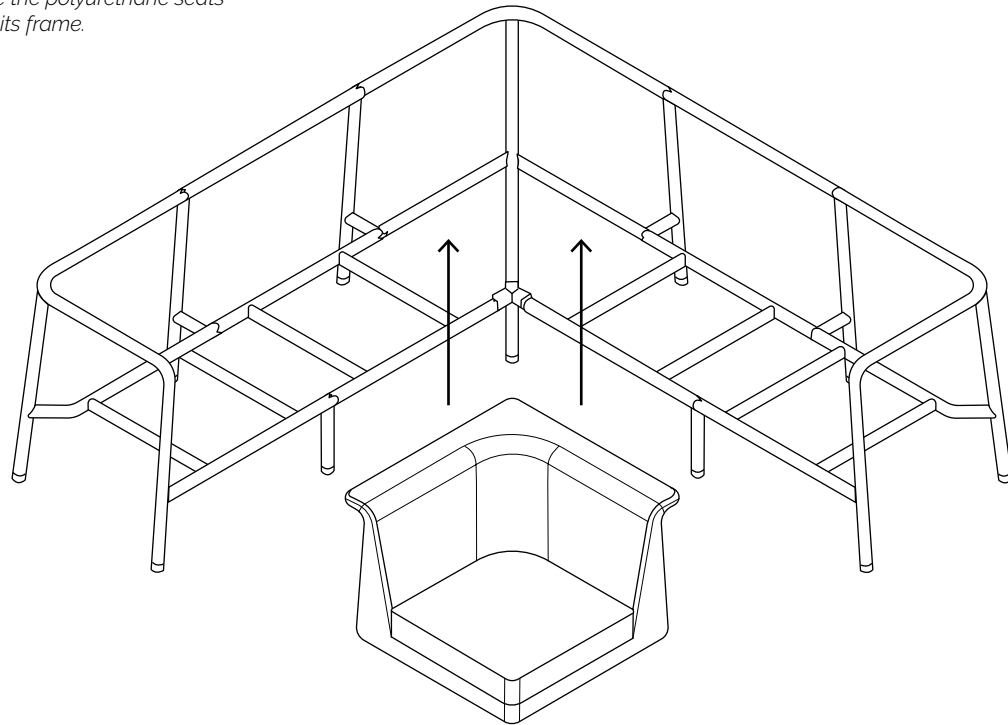
*After assembling the frames,
screw in the joint screws.*



— step 3

Posiziona la seduta in poliuretano sul telaio corrispondente.

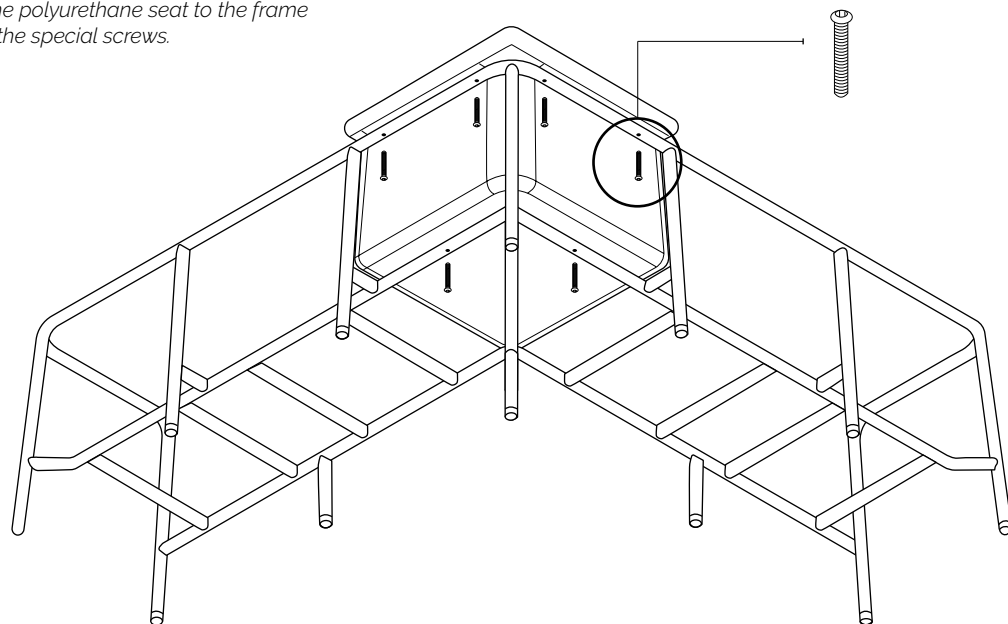
Place the polyurethane seats onto its frame.



— step 4

Fissa la seduta in poliuretano al telaio con le apposite viti.

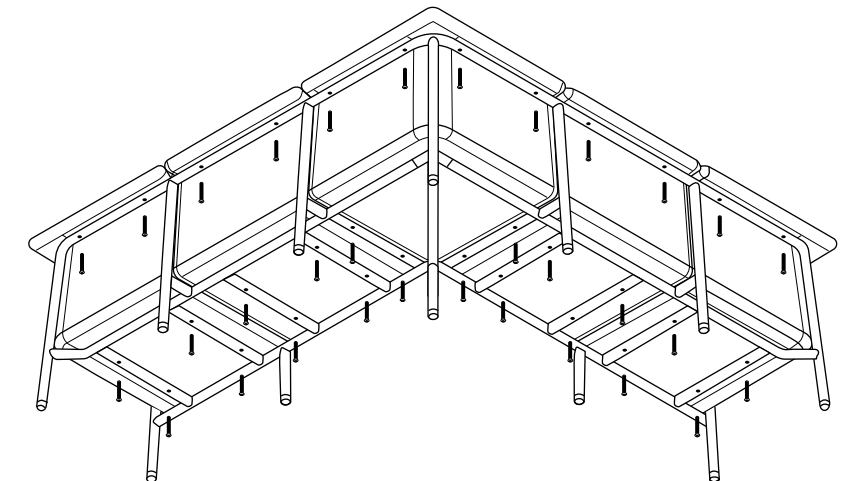
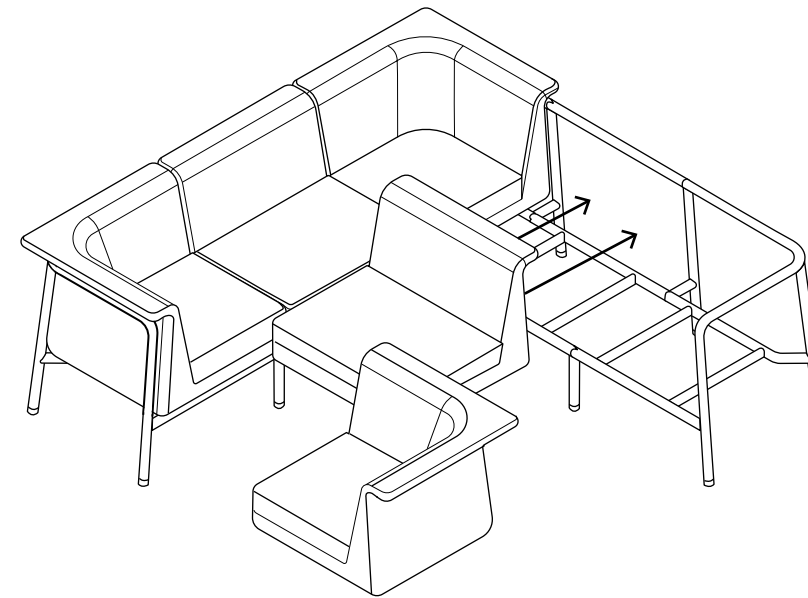
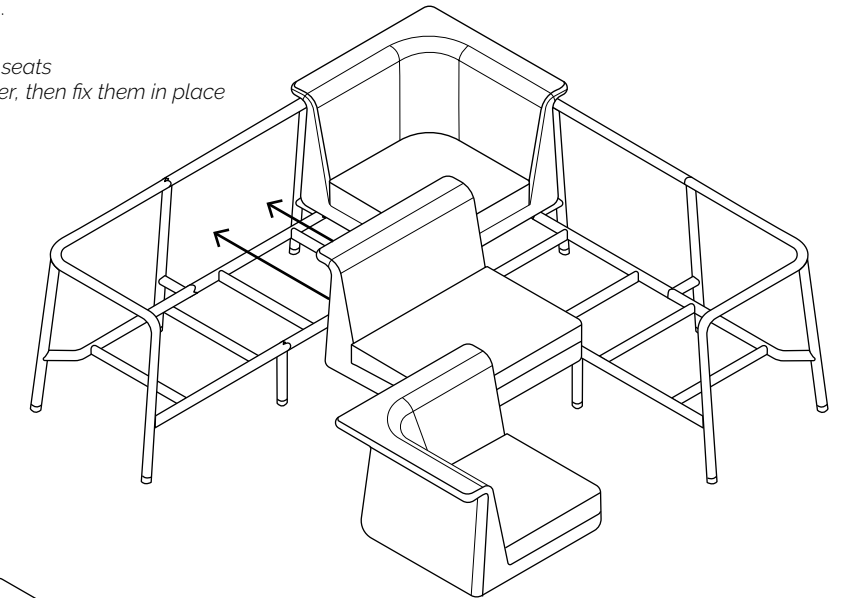
Fix the polyurethane seat to the frame with the special screws.



— step 5

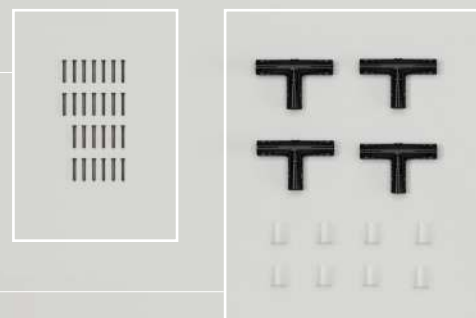
Posiziona le sedute in poliuretano rimanenti sui telai, rispettando l'ordine di posizionamento, fissandole poi con le apposite viti.

Place the remaining polyurethane seats onto the frames, in the correct order, then fix them in place with the special screws.



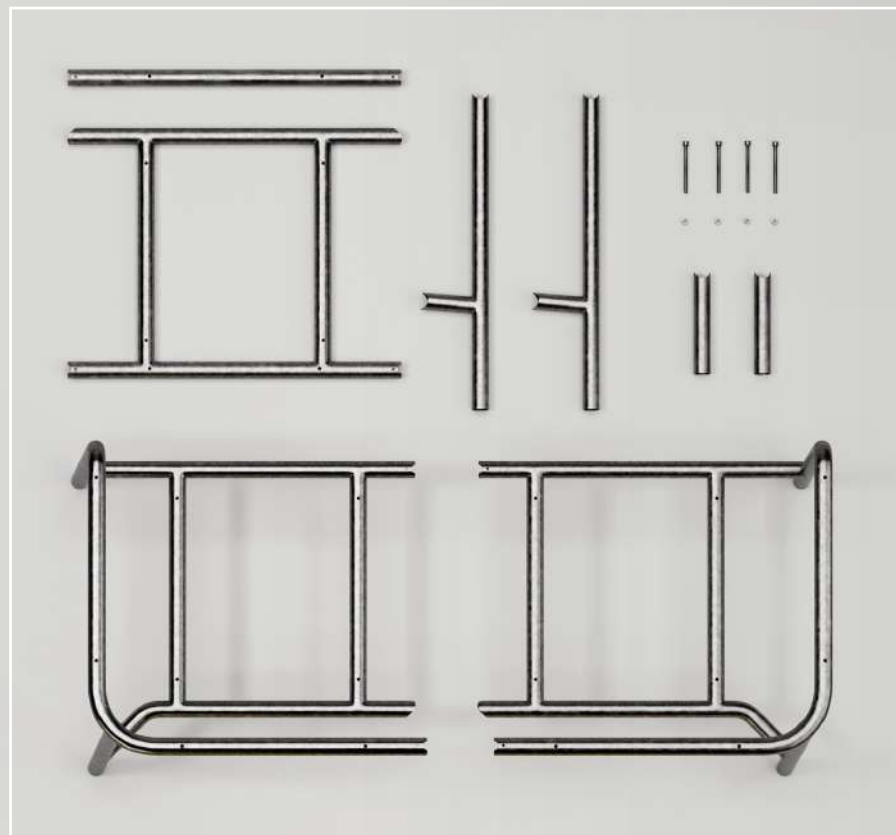


wood panels



metal screws

plastic joints and glides



metal frames and components



foam cushions



polyurethane

Il futuro è green:
puntiamo ad essere
sostenibili e lungimiranti

*The future is green: we are
committed to being sustainable
and future-focused*

Non solo facilmente assemblabile, ma anche
facilmente smaltibile.

Unyo è composto da un numero contenuto di
tipologie di materiali, tutti riciclabili e pratici da
suddividere.

In particolare i poliuretani non presentano
una struttura interna in metallo, quindi il loro
smaltimento risulta semplificato.

Tutti i poliuretani utilizzati per Unyo
appartengono alla Classe IM, che ne certifica
le proprietà ignifughe.

*Not only easy to assemble, but also easy to
dispose of.*

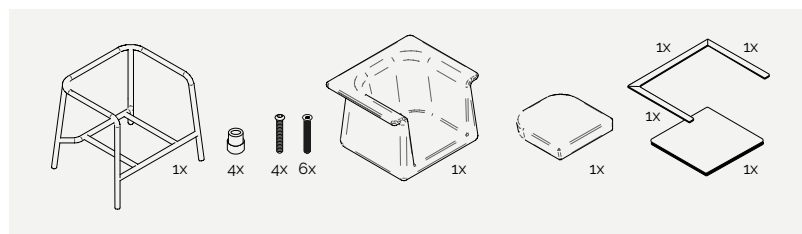
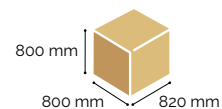
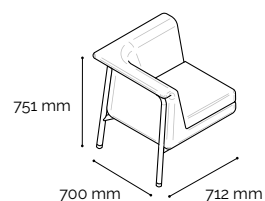
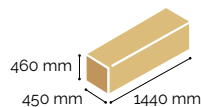
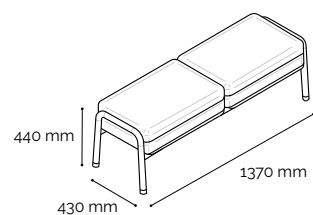
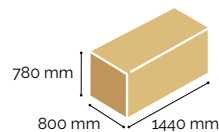
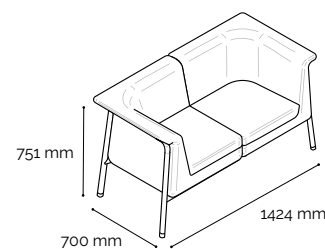
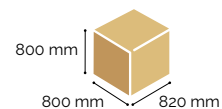
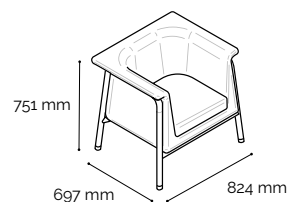
Unyo is constructed using a limited number of
materials, which are all recyclable and easy to
separate.

In particular, the polyurethane elements have
no internal metal structure, making them very
easy to dispose of.

All polyurethanes used for Unyo belong to
the IM Class, which certifies their fire-retardant
properties.

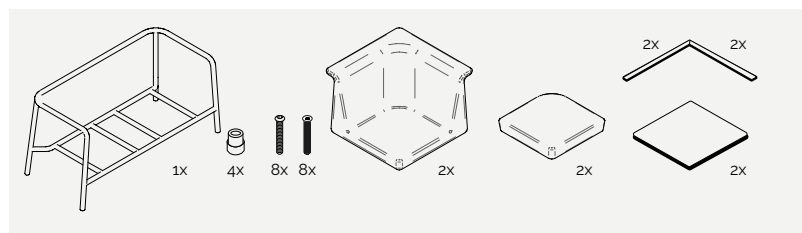
unyo

furnishing accessories



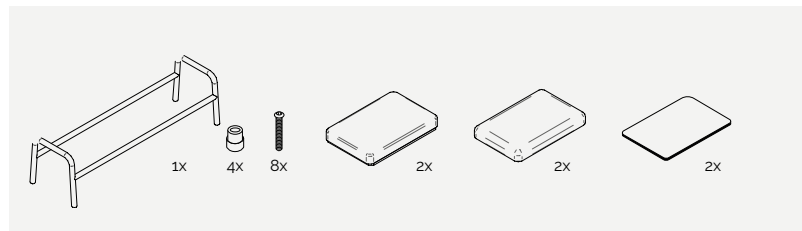
01 unyo.poltrona - telaio saldato + piedini + viti + poliuretano + cuscino + pannelli di legno
unyo.armchair - welded frame + glides + screws + polyurethane + cushion + wooden panels

code	finishing	q.kit
111605-095	○ bianco liscio opaco/white glossy matt	ral 9010 50
111603-095	● nero ragg./black rough	ral 9005 50
111610-095	● cromo lucido/chrome	50
111605-094	● beige/beige	ral 1019 50



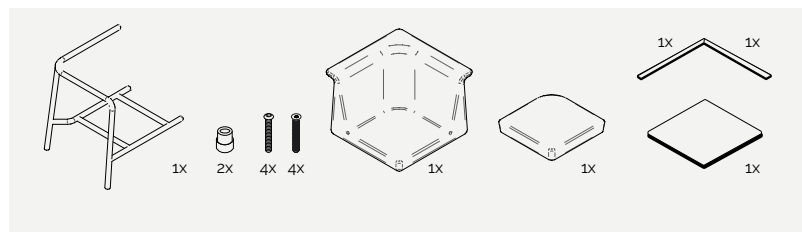
02 unyo.divano 2 posti - telaio saldato + piedini + viti + poliuretani + cuscini + pannelli di legno
unyo.sofa 2 seater - welded frame + glides + screws + polyurethane + cushions + wooden panels

code	finishing	q.kit
111605-096	○ bianco liscio opaco/white glossy matt	ral 9010 50
111603-096	● nero ragg./black rough	ral 9005 50
111610-096	● cromo lucido/chrome	50
111605-097	● beige/beige	ral 1019 50



03 unyo.panca 2 posti - telaio saldato + piedini + viti + cuscini + pannelli di legno
unyo.bench 2 seater - welded frame + feet + screws + cushions + wooden panels

code	finishing	q.kit
111605-111	○ bianco liscio opaco/white glossy matt	ral 9010 50
111603-111	● nero ragg./black rough	ral 9005 50
111610-111	● cromo lucido/chrome	50
111605-112	● beige/beige	ral 1019 50

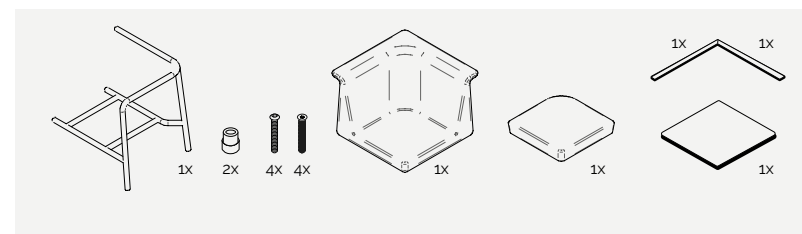
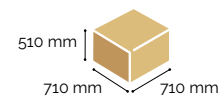
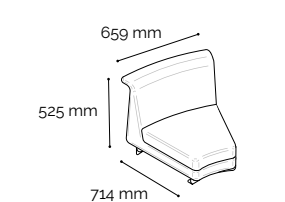
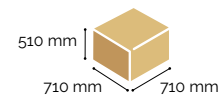
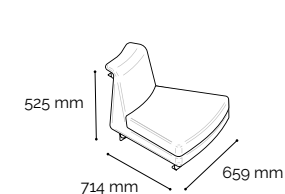
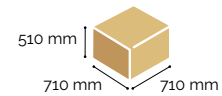
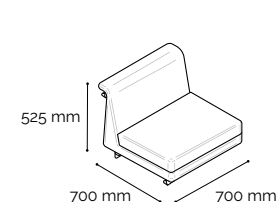
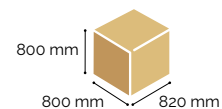
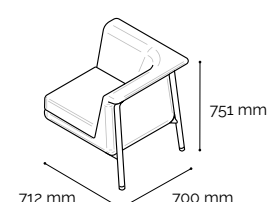


04 unyo.modulo angolare dx - kit telaio + piedini + viti + poliuretano + cuscino + pannelli di legno
unyo.right corner module - frame kit + glides + screws + polyurethane + cushion + wooden panels

code	finishing	q.kit
111605-102	○ bianco liscio opaco/white glossy matt	ral 9010 100
111603-102	● nero ragg./black rough	ral 9005 100
111610-102	● cromo lucido/chrome	100
111605-101	● beige/beige	ral 1019 100

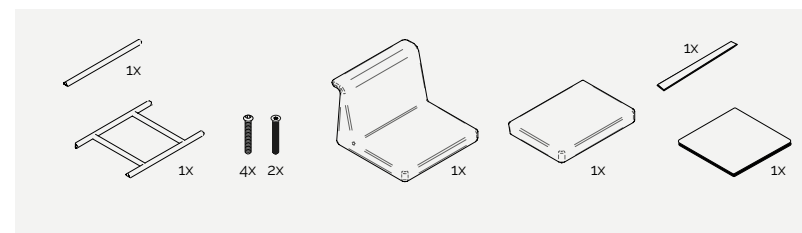
unyo

furnishing accessories



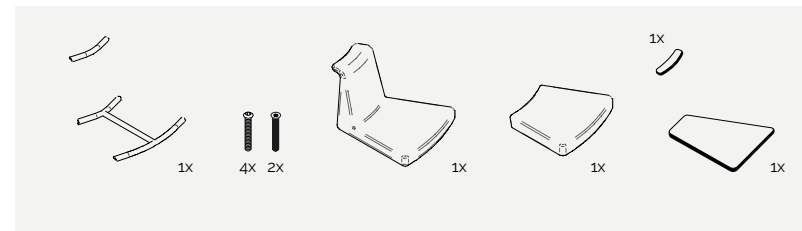
05 unyo.modulo angolare sx - kit telaio + piedini + viti + poliuretano + cuscino + pannelli di legno
unyo.left corner module - frame kit + glides + screws + polyurethane + cushion + wooden panels

code	finishing	q.kit
111605-103	○ bianco liscio opaco/white glossy matt	ral 9010 100
111603-103	● nero ragg./black rough	ral 9005 100
111610-103	● cromo lucido/chrome	100
111605-104	● beige/beige	ral 1019 100



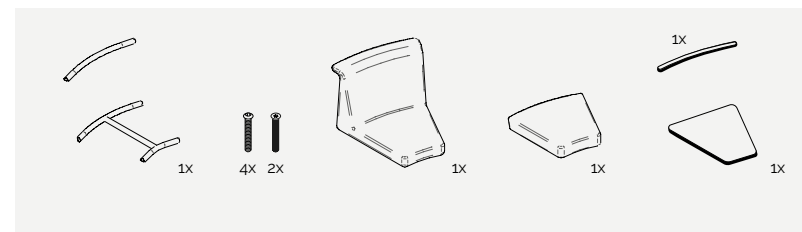
06 unyo.modulo centrale - kit telaio + viti + poliuretano + cuscino + pannelli di legno
unyo.central module - frame kit + screws + polyurethane + cushion + wooden panels

code	finishing	q.kit
111605-105	○ bianco liscio opaco/white glossy matt	ral 9010 100
111603-105	● nero ragg./black rough	ral 9005 100
111610-105	● cromo lucido/chrome	100
111605-106	● beige/beige	ral 1019 100



07 unyo.modulo curvo aperto - kit telaio + viti + poliuretano + cuscino + pannelli di legno
unyo.open curved module - frame kit + screws + polyurethane + cushion + wooden panels

code	finishing	q.kit
111605-107	○ bianco liscio opaco/white glossy matt	ral 9010 100
111603-107	● nero ragg./black rough	ral 9005 100
111610-107	● cromo lucido/chrome	100
111605-108	● beige/beige	ral 1019 100

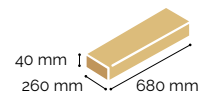
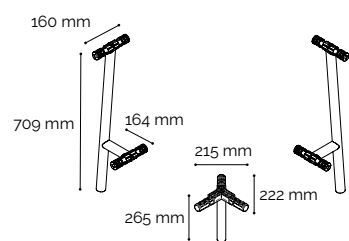
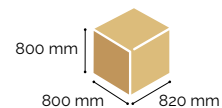
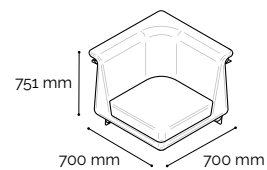
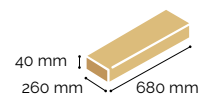
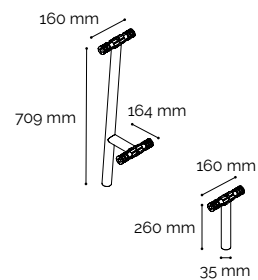


08 unyo.modulo curvo chiuso - kit telaio + viti + poliuretano + cuscino + pannelli di legno
unyo.closed curved module - frame kit + screws + polyurethane + cushion + wooden panels

code	finishing	q.kit
111605-109	○ bianco liscio opaco/white glossy matt	ral 9010 100
111603-109	● nero ragg./black rough	ral 9005 100
111610-109	● cromo lucido/chrome	100
111605-110	● beige/beige	ral 1019 100

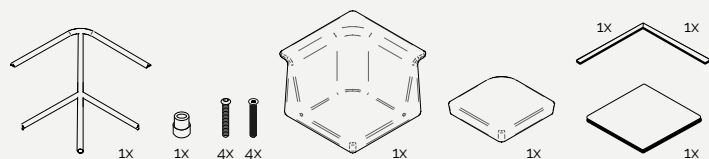
unyo

furnishing accessories



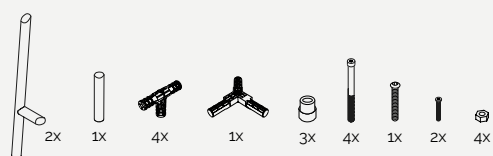
09 unyo.gambe centrali - kit gambe con giunti + piedini + viti unyo.central legs - leg kit with joints + glides + screws

code	finishing	q.kit
111605-090	○ bianco liscio opaco/white glossy matt	ral 9010 100
111603-090	● nero ragg./black rough	ral 9005 100
111610-090	● cromo lucido/chrome	100
111605-091	● beige/beige	ral 1019 100



10 unyo.modulo ripartenza - telaio saldato + piedino + viti + poliuretano + cuscini + pannelli di legno unyo.restart module - welded frame + glides + screws + polyurethane + cushions + wooden panels

code	finishing	q.kit
111605-098	○ bianco liscio opaco/white glossy matt	ral 9010 100
111603-098	● nero ragg./black rough	ral 9005 100
111610-098	● cromo lucido/chrome	100
111605-099	● beige/beige	ral 1019 100



11 unyo.gambe angolari - kit gambe con giunti + piedini + viti unyo.corner legs - leg kit with joints + glides + screws

code	finishing	q.kit
111605-092	○ bianco liscio opaco/white glossy matt	ral 9010 100
111603-092	● nero ragg./black rough	ral 9005 100
111610-092	● cromo lucido/chrome	100
111605-093	● beige/beige	ral 1019 100



unyo

Endless possibilities



download here
Unyo Catalogue

albacomponents



albacomponents.it

AlbaComponents by Metalmeccanica Alba srl

via Boschier, 54/A
Loc. Ca' Rainati
31020 San Zenone degli Ezzelini
TREVISO (Italy)

Tel +39.0423.969700 r.a.
Fax +39.0423.964014
info@albacomponents.it
www.albacomponents.it